



CTS-V Accessory Drive Package Specifications

CTS-V Accessory Drive Kit with AC - 19370820 CTS-V Accessory Drive Kit without AC - 19370821

Thank you for choosing Chevy Performance as your high performance source. Chevy Performance is committed to providing proven, innovative performance technology that is truly... more than just power. Chevy Performance parts are engineered, developed and tested to exceed your expectations for fit and function. Please refer to our catalog for the Chevy Performance Authorized Center nearest you or visit our website at www.chevroletperformance.com.

This publication provides general information on the installation of a Chevy Performance serpentine belt accessory drive package (serpentine belt package). Please read this entire publication before starting work. Also, please verify that all of the components listed below are in fact included in the kit.

The information below is divided into the following sections: package contents, installation instructions.

The serpentine belt package incorporates modern technology in a package that can be installed on most Chevrolet Performance small block Generation 3-4 engines. The serpentine belt package includes all the necessary brackets and hardware, pulleys, tensioner, alternator, power steering pump, A/C compressor and belt.

This package is designed to provide you a complete serpentine belt accessory drive package. This kit is based on the accessory drive system from a 2004 - 2006 Cadillac CTS-V (V8 engine). It uses factory engineered brackets and components to ensure high quality as well as the factory belt tensioner to maintain proper belt tension during operation.

These specifications are intended as a supplement to factory service manuals. It is not the intent of these specifications to replace the comprehensive and detailed service practices explained in the factory service manuals.

Observe all safety precautions and warnings in the service manuals when installing this package in any vehicle. Wear eye protection and appropriate protective clothing. Support the vehicle securely with jack stands when working under or around it. Use only the proper tools. Exercise extreme caution when working with flammable, corrosive, and hazardous liquids and materials. Some procedures require special equipment and skills. If you do not have the appropriate training, expertise, and tools to perform any part of this conversion safely, this work should be done by a professional.

The information contained in this publication is presented without any warranty. All the risk for its use is entirely assumed by the user. Specific component design, mechanical procedures, and the qualifications of individual readers are beyond the control of the publisher, and therefore the publisher disclaims all liability incurred in connection with the use of the information provided in this publication.

Chevrolet, Chevy, the Chevrolet Bow Tie Emblem, General Motors, and GM are all registered trademarks of the General Motors Corporation.



ITEM NUMBER	PART NUMBER	QUANTITY	DESCRIPTION	FASTENING TORQUE	
1	12578548	1#	BRACKET - AIR CONDITIONING		
2	11515768	4# / 2	BOLT - M10X1.5X40MM - 15MM DRIVE	50 N·m	37 FT LB
3	19130461	1#	COMPRESSOR - AIR CONDITIONING		
4	11516360	4#	BOLT - M10X1.5X90MM - 15MM DRIVE	50 N·m	37 FT LB
5	12595289	1#	TENSIONER - AIR CONDITONING BELT	25 N·m	19 FT LB
6	12578549	1#	BELT - AIR CONDITIONING COMPRESSOR		
7	12578551	1	BRACKET - POWER STEERING PUMP		
8	11588747	3	BOLT - M10X1.5X75MM - 15MM DRIVE	50 N·m	37 FT LB
9	21997867	1*	PUMP - POWER STEERING		
10	12578552	1*	PULLEY - POWER STEERING PUMP		
11	11518075	3	BOLT - M8X1.25X25MM- 10MM DRIVE	25 N·m	19 FT LB
12	21997866	1	RESERVOIR - POWER STEERING FLUID		
13	21997868	1	HOSE - POWER STEERING FLUID RESERVOIR WITH CLAMPS		
14	11515760	2	BOLT - M8X1.25X40MM - 13MM DRIVE	25 N·m	19 FT LB
15	12578550	1	BRACKET - GENERATOR		
16	11518637	3	BOLT - M10X1.5X95.5MM - 15MM DRIVE	50 N·m	37 FT LB
17	84009383	1	GENERATOR		
18	11588744	2	BOLT - M10X1.5X60.5MM - 15MM DRIVE	50 N·m	37 FT LB
19	12568996	1	PULLEY - BELT IDLER	50 N·m	37 FT LB
20	12569301	1	TENSIONER - DRIVE BELT		
21	12578553	1	BELT - WATER PUMP/GENERATOR/ POWER STEERING		

* Pre-Assembled

THIS PARTS ARE NOT PART OF KIT P/N 19370821

Installation Procedure:

The figure below shows the accessory drive package installed on a typical LS small block application. Refer to this picture and following pictures for clarification during the installation of the various components included in this package.

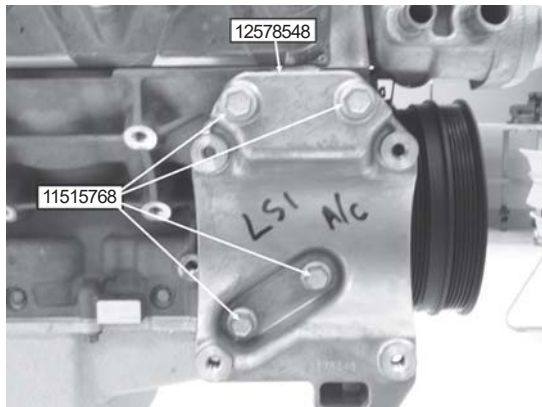
For kit P/N 19370821, skip steps 1 - 3.

FIGURE 1



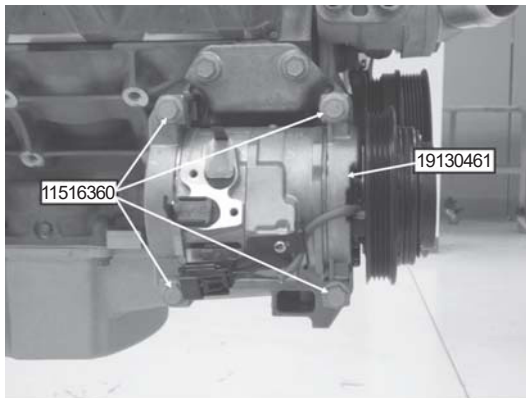
1. Install Air Conditioning (A/C) bracket (12578548) with 4 bolts (11515768) per Figure 2.

FIGURE 2



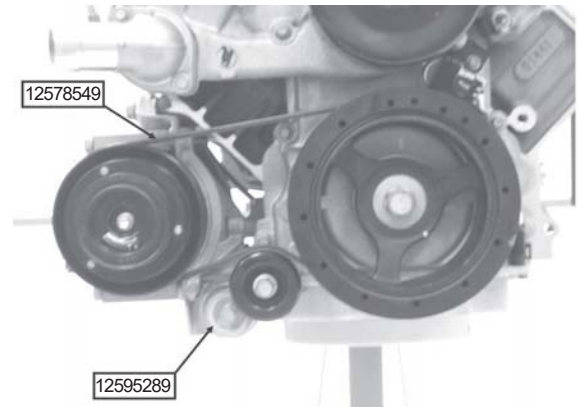
2. Attach the A/C compressor (19130461) with 4 bolts (11516360) per Figure 3.

FIGURE 3



3. Install A/C belt tensioner (12595289) and belt (12578549) per Figure 4.

FIGURE 4



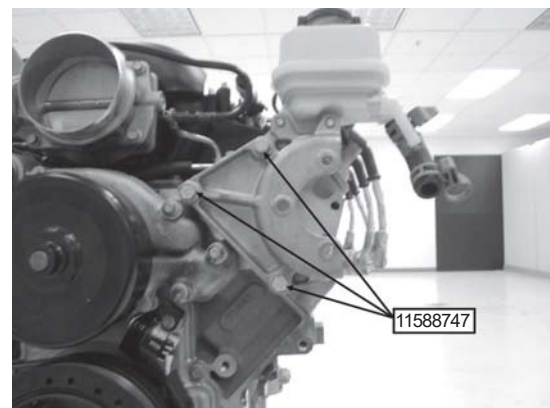
4. Pre-assemble the following components: power steering bracket (12578551), power steering hose (21997868), power steering reservoir (21997866), and 2 bolts (11515760) per Figure 5.

FIGURE 5



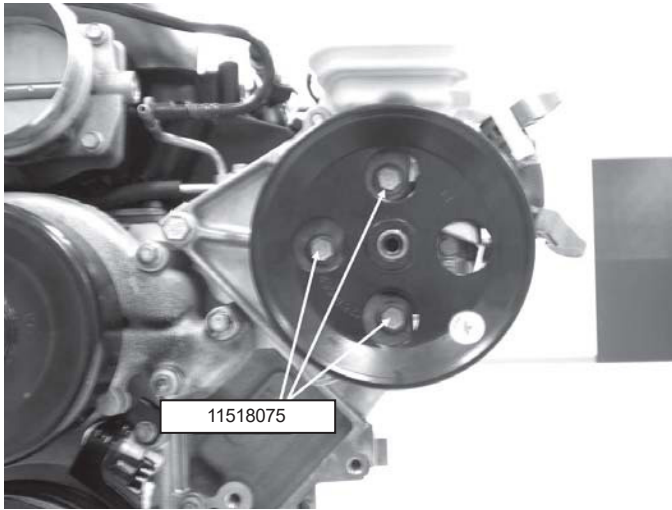
5. Install the previous assembly to the engine using 3 bolts (11588747) per Figure 6.

FIGURE 6



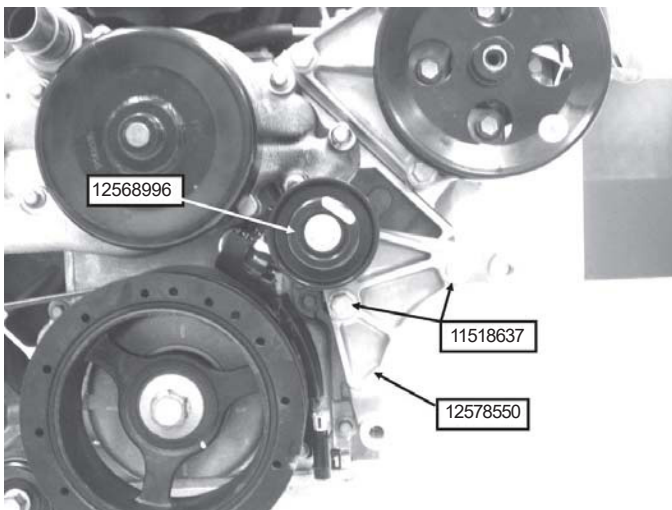
6. The power steering pump (21997867) and power steering pump pulley (12578552) come pre-assembled. Install this assembly to the power steering bracket with 3 bolts (11518075) per Figure 7.

FIGURE 7



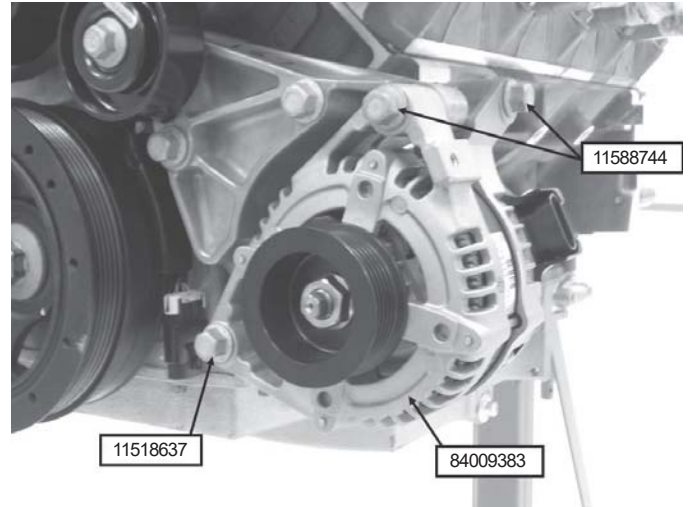
7. Install the generator bracket (12578550) to the engine with 2 bolts (11518637) and install the belt idler pulley (12568996) to the generator bracket per Figure 8.

FIGURE 8



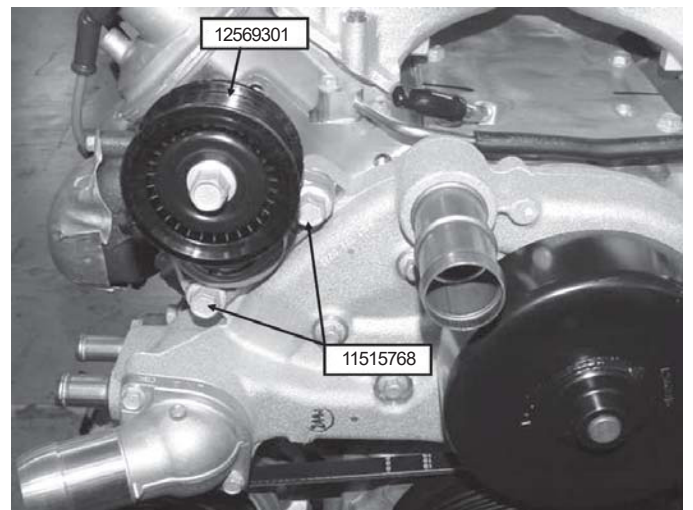
8. Install generator (84009383) using 2 bolts (11588744) and bolt (11518637) per Figure 9.

FIGURE 9



9. Install belt tensioner (12569301) with 2 bolts (11515768) per Figure 10.

FIGURE 10



10. Install belt (12578553) per Figure 1.

NOTE: Power steering pump uses a standard size 16mm x 1.5 o-ring hydraulic fitting for the pressure line outlet.



Caractéristiques du groupe d'entraînement des accessoires CTS-V

Trousse d'entraînement des accessoires CTS-V avec climatiseur - 19370820

Trousse d'entraînement des accessoires CTS-V sans climatiseur - 19370821

Nous vous remercions d'avoir choisi Chevy Performance comme source de haute performance. Chevy Performance s'est engagée à offrir une technologie de rendement éprouvée et novatrice qui est réellement... beaucoup plus que de la puissance. Les pièces de Chevy Performance ont été conçues, élaborées et mises à l'essai de manière à dépasser vos attentes de réglage précis et de fonction. Veuillez vous reporter à notre catalogue pour connaître le centre Chevy Performance autorisé le plus près de chez vous ou visitez notre site Web à www.chevroletperformanceparts.com.

Cette publication fournit des informations générales sur la pose d'un groupe courroie multifonction d'entraînement des accessoires de Chevy Performance (groupe courroie multifonction). Veuillez lire en entier la présente publication avant de commencer à travailler. De plus, veuillez vérifier que tous les composants nommés ci-dessous sont inclus dans l'ensemble.

Les renseignements ci-dessous sont divisés selon les sections suivantes : contenu de l'ensemble, instructions de pose.

Le groupe courroie multifonction intègre une technologie de pointe pouvant être posée sur la plupart des moteurs Chevrolet Performance à bloc compact de 3e et 4e générations. Le groupe courroie multifonction comprend tous les supports nécessaires et toute la quincaillerie, les poulies, le tendeur, l'alternateur, la pompe de servodirection, le compresseur de climatisation et la courroie.

Il s'agit d'un ensemble complet offrant un groupe courroie multifonction d'entraînement des accessoires. Cette trousse est basée sur le système d'entraînement des accessoires d'une Cadillac CTS-V 2004-2006 (moteur V8). Il utilise des supports et des composants conçus en usine, qui garantissent une qualité supérieure, et un tendeur de courroie d'usine qui maintient la bonne tension de fonctionnement.

Ces caractéristiques techniques constituent un supplément aux manuels d'entretien d'usine. Ces caractéristiques techniques ne sont pas destinées à remplacer les pratiques d'entretien complètes et détaillées expliquées dans les manuels de réparation d'usine.

Observer toutes les précautions et tous les avertissements en matière de sécurité présentés dans le Manuel d'entretien au moment d'installer ce groupe dans n'importe quel véhicule. Porter un protecteur pour la vue et des vêtements de protection appropriés. Soutenir fermement le véhicule avec des chandelles au moment de travailler sous le véhicule ou autour de celui-ci. Utiliser seulement les outils appropriés. Faire preuve d'extrême prudence lorsqu'on travaille avec des liquides ou des matériaux inflammables, corrosifs ou dangereux. Certaines procédures nécessitent l'utilisation d'un équipement spécial et des habiletés particulières. Si vous ne possédez pas la formation, l'expertise et les outils nécessaires pour effectuer toute partie de cette conversion en toute sécurité, ce travail devrait être réalisé par un professionnel.

Les renseignements contenus dans cette publication sont présentés sans aucune garantie. Tout risque encouru pendant l'utilisation de cette publication est entièrement assumé par l'utilisateur. La conception de composant spécial, les procédures mécaniques et les qualifications de chaque lecteur sont hors du contrôle de l'éditeur et c'est pourquoi il décline toute responsabilité afférente en lien avec l'utilisation des renseignements fournis dans cette publication.

Chevrolet, Chevy, l'emblème Chevrolet, General Motors et GM sont des marques déposées de General Motors.



NUMÉRO D'ARTICLE	NUMÉRO DE PIÈCE	QUANTITÉ	DESCRIPTION	COUPLE DE SERRAGE	
1	12578548	1#	SUPPORT - CLIMATISATION		
2	11515768	4# / 2	BOULON - M10 X 1,5 X 40 MM - OUTIL 15 MM	50 N.m	37 PI-LB
3	19130461	1#	COMPRESSEUR DE CLIMATISEUR		
4	11516360	4#	BOULON - M10 X 1,5 X 90MM - OUTIL 15 MM	50 N.m	37 PI-LB
5	12595289	1#	TENDEUR - COURROIE DE CLIMATISATION	25 N.m	19 PI-LB
6	12578549	1#	COURROIE - COMPRESSEUR DE CLIMATISATION		
7	12578551	1	SUPPORT - POMPE DE SERVODIRECTION		
8	11588747	3	BOULON - M10 X 1,5 X 75 MM - OUTIL 15 MM	50 N.m	37 PI-LB
9	21997867	1*	POMPE - SERVODIRECTION		
10	12578552	1*	POULIE - POMPE DE SERVODIRECTION		
11	11518075	3	BOULON - M8 X 1,25 X 25 MM - OUTIL 10 MM	25 N.m	19 PI-LB
12	21997866	1	RÉSERVOIR - LIQUIDE DE SERVODIRECTION		
13	21997868	1	FLEXIBLE - RÉSERVOIR DE LIQUIDE DE SERVODIRECTION AVEC PINCES		
14	11515760	2	BOULON - M8 X 1,25 X 40 MM - OUTIL 13 MM	25 N.m	19 PI-LB
15	12578550	1	SUPPORT - ALTERNATEUR		
16	11518637	3	BOULON - M10 X 1,5 X 95,5 MM - OUTIL 15 MM	50 N.m	37 PI-LB
17	84009383	1	ALTERNATEUR		
18	11588744	2	BOULON - M10 X 1,5 X 60,5 MM - OUTIL 15 MM	50 N.m	37 PI-LB
19	12568996	1	POULIE - TENDEUR DE COURROIE	50 N.m	37 PI-LB
20	12569301	1	TENDEUR - COURROIE D'ENTRAÎNEMENT		
21	12578553	1	COURROIE - POMPE À EAU/ALTERNATEUR/SERVODIRECTION		

* préassemblé

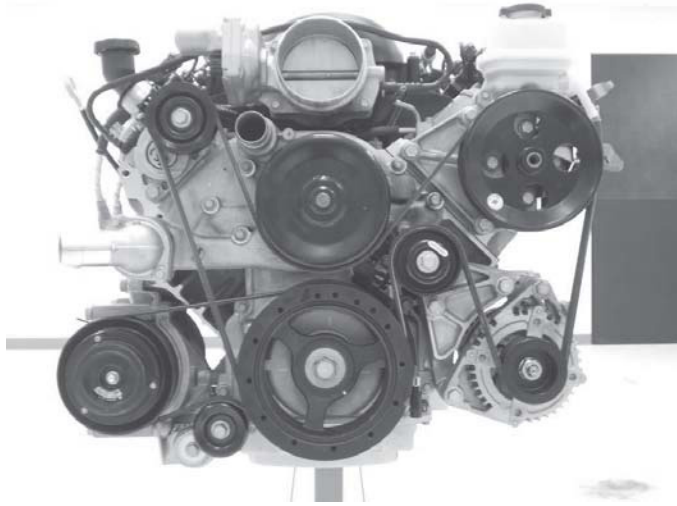
CES PIÈCES NE FONT PAS PARTIE DE LA TROUSSE NUMÉRO DE PIÈCE 19370821

Procédure d'installation :

La figure ci-dessous montre l'ensemble d'entraînement des accessoires posé sur une application à petit bloc LS normale. Se reporter à cette photo et aux photos suivantes pour faciliter la pose des différents composants inclus dans l'ensemble.

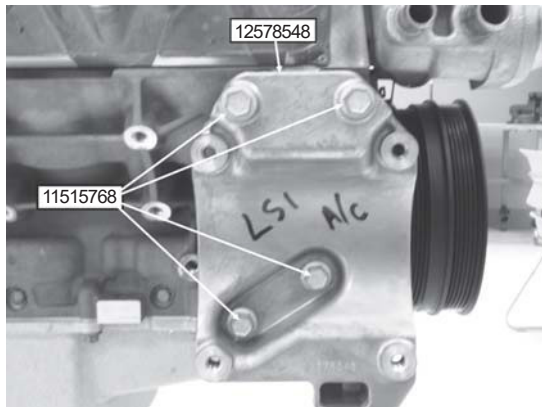
Pour la trousse N/P 19370821, passer les étapes 1 à 3.

FIGURE 1



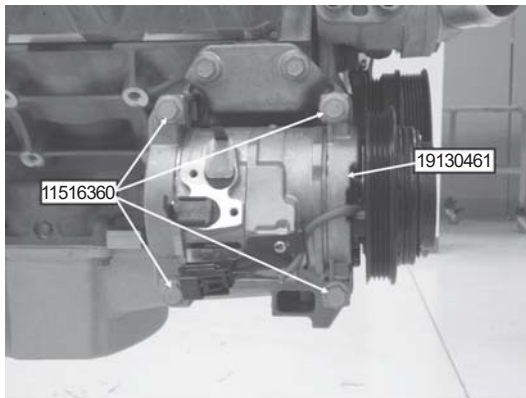
1. Poser le support de climatisation (A/C) (12578548) au moyen de 4 boulons (11515768) conformément à la figure 2.

FIGURE 2



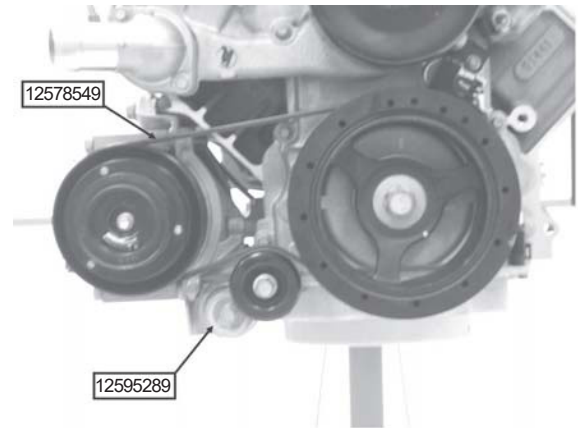
2. Fixer le compresseur de climatisation (19130461) au moyen de 4 boulons (11516360) conformément à la figure 3.

FIGURE 3



3. Poser le tendeur de courroie de climatisation (12595289) et la courroie (12578549) conformément à la figure 4.

FIGURE 4



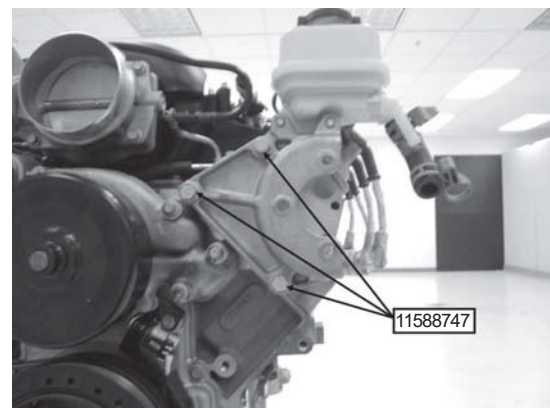
4. Préassembler les composants suivants : support de servodirection (12578551), flexible de servodirection (21997868), réservoir de servodirection (21997866) et 2 boulons (11515760) conformément à la figure 5.

FIGURE 5



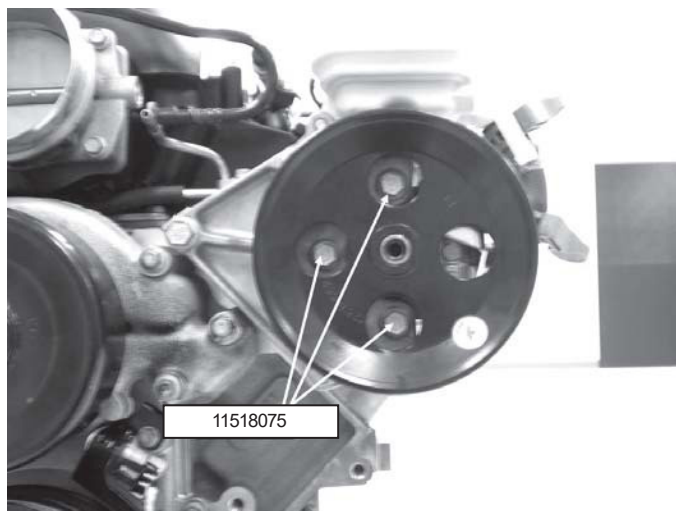
5. Poser l'assemblage précédent sur le moteur au moyen de 3 boulons (11588747) conformément à la figure 6.

FIGURE 6



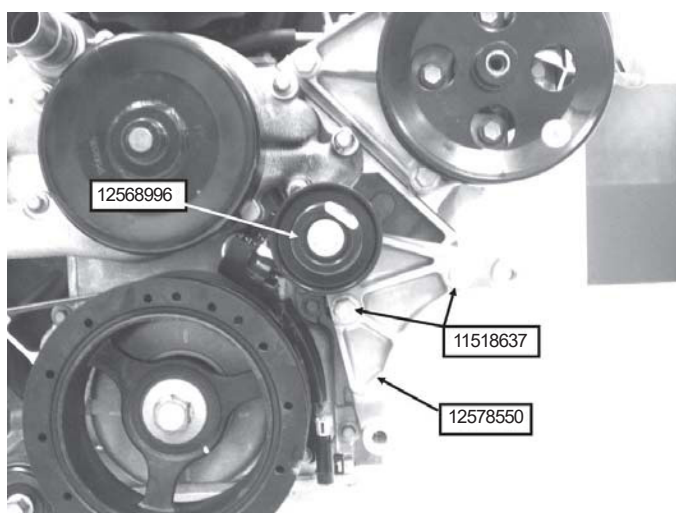
6. La pompe de servodirection (21997867) et la poulie de la pompe de servodirection (12578552) sont déjà préassemblées. Poser cet assemblage sur le support de servodirection au moyen de 3 boulons (11518075) conformément à la figure 7.

FIGURE 7



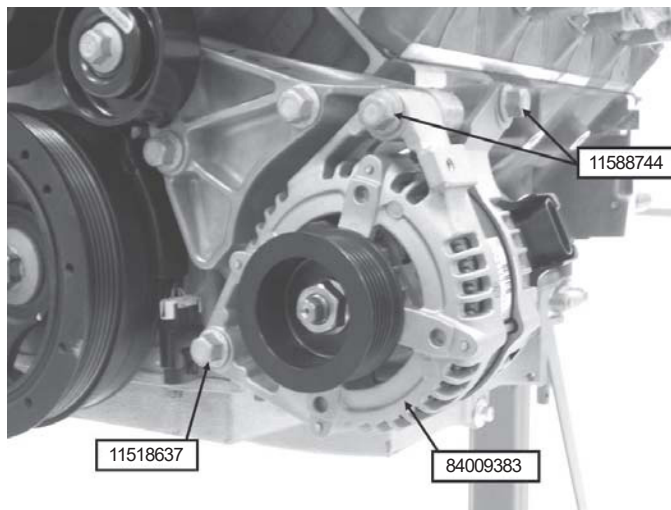
7. Poser le support d'alternateur (12578550) sur le moteur au moyen de 2 boulons (11518637) et poser la poulie de tendeur de courroie (12568996) sur le support d'alternateur conformément à la figure 8.

FIGURE 8



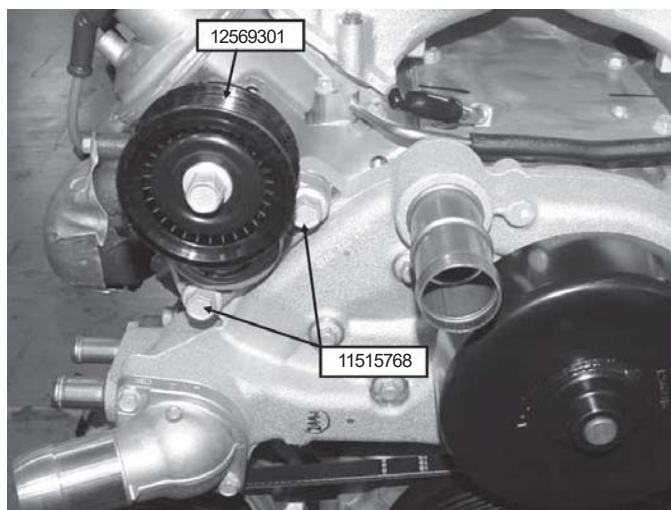
8. Poser l'alternateur (84009383) au moyen de 2 boulons (11588744) et d'un boulon (11518637) conformément à la figure 9.

FIGURE 9



9. Poser le tendeur de courroie (12569301) au moyen de 2 boulons (11515768) conformément à la figure 10.

FIGURE 10



10. Poser la courroie (12578553) conformément à la figure 1.

REMARQUE : La pompe de servodirection utilise un raccord hydraulique à joint torique de dimension standard 16 mm x 1,5 pour la sortie de la canalisation de pression.



Especificaciones de paquete de transmisión auxiliar CTS-V

Juego de transmisión auxiliar CTS-V con AC - 19370820

Juego de transmisión auxiliar CTS-V sin AC - 19370821

Gracias por elegir Chevy Performance como su fuente de alto desempeño. Chevy Performance está comprometido a proporcionar tecnología de desempeño comprobada e innovadora que en realidad... es más que sólo potencia. Las partes de Chevy Performance están diseñadas, desarrolladas y probadas para exceder sus expectativas de ajuste y función. Por favor consulte nuestro catálogo respecto al Centro Autorizado de Chevy Performance más cercano a usted o visite nuestra página en Internet www.chevroletperformance.com.

Esta publicación proporciona información general sobre la instalación de un paquete de transmisión auxiliar de banda serpentina de Chevy Performance (paquete de banda serpentina). Por favor lea esta publicación completa antes de comenzar el trabajo. Además, por favor verifique que todos los componentes indicados a continuación estén incluidos en el juego.

La siguiente información se divide en las siguientes secciones: contenido de paquete, instrucciones de instalación.

El paquete de banda serpentina incorpora tecnología moderna en un paquete que se puede instalar en la mayoría de los motores de Generación 3-4 de bloque pequeño de Chevrolet Performance. El paquete de banda serpentina incluye todos los soportes y hardware necesarios, poleas, tensor, alternador, bomba de dirección hidráulica, compresor de aire acondicionado (A/C) y banda.

Este paquete está diseñado para proveer un paquete de transmisión auxiliar de banda serpentina completo. Este juego se basa en el sistema de transmisión auxiliar de un Cadillac CTS-V 2004 - 2006 (motor V8). Utiliza soportes y componentes diseñados en fábrica para asegurar la alta calidad así como el tensor de banda de fábrica para mantener la tensión adecuada de la banda durante la operación.

Se pretende que estas especificaciones sean un complemento para los manuales de servicio de fábrica. No se pretende que estas especificaciones reemplace las prácticas de servicio completas y detalladas explicadas en los manuales de servicio de fábrica.

Observe todas las precauciones de seguridad y advertencias de los manuales de servicio durante la instalación de este paquete en cualquier vehículo. Utilice protección para los ojos y ropa de protección adecuada. Soporte el vehículo firmemente con los puntales hidráulicos cuando trabaje bajo o alrededor de éste. Sólo use las herramientas adecuadas. Tenga mucha precaución cuando trabaje con líquidos y materiales inflamables, corrosivos y peligrosos. Algunos procedimientos requieren equipo y habilidades especiales. Si no tiene la capacitación, experiencia, y herramientas apropiadas para realizar cualquier parte de esta conversión con seguridad, este trabajo debe ser realizado por un profesional.

La información contenida en esta publicación se presenta sin ninguna garantía. El usuario asume completamente todo el riesgo por su uso. El diseño de componentes específicos, los procedimientos mecánicos, y las calificaciones de los lectores están más allá del control del editor, y por lo tanto el editor declina cualquier responsabilidad incurrida en conexión con el uso de la información provista en esta publicación.

Chevrolet, Chevy, el Emblema de Corbatín Chevrolet, General Motors, y GM son marcas comerciales registradas de General Motors Corporation.



ELEMENTO NÚMERO	NÚMERO DE PIEZA	CANTIDAD	DESCRIPCIÓN	PAR DE APRIETE	
1	12578548	1#	SOPORTE - AIRE ACONDICIONADO		
2	11515768	4# / 2	PERNO - M10X1.5X40MM - DESTORNILLADOR DE 15MM	50 N·m	37 PIES LB
3	19130461	1#	COMPRESOR - AIRE ACONDICIONADO		
4	11516360	4#	PERNO - M10X1.5X90MM - DESTORNILLADOR DE 15MM	50 N·m	37 PIES LB
5	12595289	1#	TENSOR - BANDA DE AIRE ACONDICIONADO	25 N·m	19 PIES LB
6	12578549	1#	BANDA - COMPRESOR DE AIRE ACONDICIONADO		
7	12578551	1	SOPORTE - BOMBA DE DIRECCIÓN HIDRÁULICA		
8	11588747	3	PERNO - M10X1.5X75MM - DESTORNILLADOR DE 15MM	50 N·m	37 PIES LB
9	21997867	1*	BOMBA - DIRECCIÓN HIDRÁULICA		
10	12578552	1*	POLEA - BOMBA DE DIRECCIÓN HIDRÁULICA		
11	11518075	3	PERNO - M8X1.25X25MM - DESTORNILLADOR DE 10MM	25 N·m	19 PIES LB
12	21997866	1	RECIPIENTE - FLUIDO DE DIRECCIÓN HIDRÁULICA		
13	21997868	1	MANGUERA - RECIPIENTE DE FLUIDO DE DIRECCIÓN HIDRÁULICA CON ABRAZADERAS		
14	11515760	2	PERNO - M8X1.25X40MM - DESTORNILLADOR DE 13MM	25 N·m	19 PIES LB
15	12578550	1	SOPORTE-GENERADOR		
16	11518637	3	PERNO - M10X1.5X95.5MM - DESTORNILLADOR DE 15MM	50 N·m	37 PIES LB
17	84009383	1	GENERADOR		
18	11588744	2	PERNO - M10X1.5X60.5MM - DESTORNILLADOR DE 15MM	50 N·m	37 PIES LB
19	12568996	1	POLEA - BANDA INTERMEDIA	50 N·m	37 PIES LB
20	12569301	1	TENSOR - BANDA DE TRANSMISIÓN		
21	12578553	1	BANDA - BOMBA DE AGUA/GENERADOR/DIRECCIÓN HIDRÁULICA		

* Pre-ensamblado

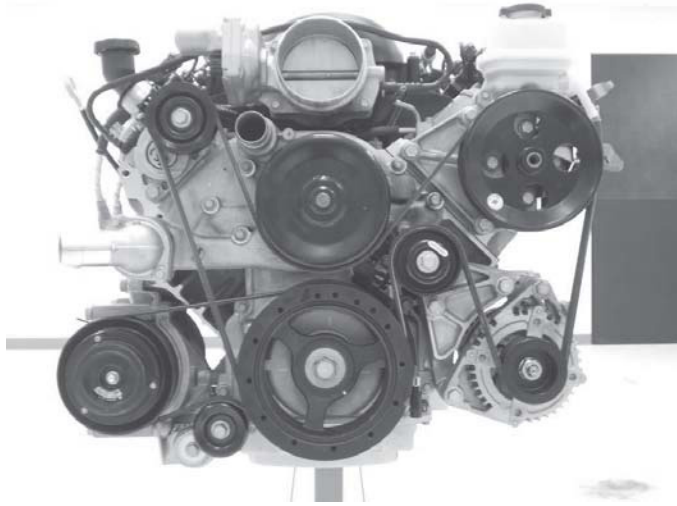
ESTAS PARTES NO SON PARTE DEL JUEGO NO. DE PARTE 19370821

Procedimiento de instalación:

La siguiente figura muestra el paquete de transmisión auxiliar instalado en una aplicación típica de bloque pequeño LS. Consulte esta ilustración y las siguientes respecto a aclaraciones durante la instalación de los varios componentes incluidos en este paquete.

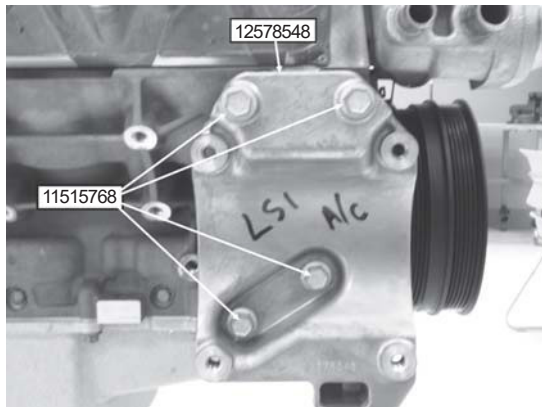
Para el juego N/P 19370821, omita los pasos 1 a 3.

FIGURA 1



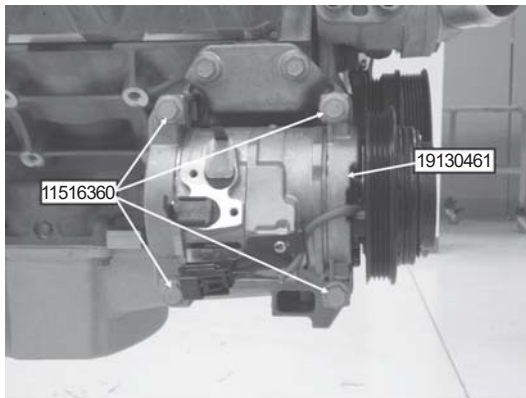
1. Instale el soporte de aire acondicionado (A/C) (12578548) con 4 pernos (11515768) conforme a la Figura 2.

FIGURA 2



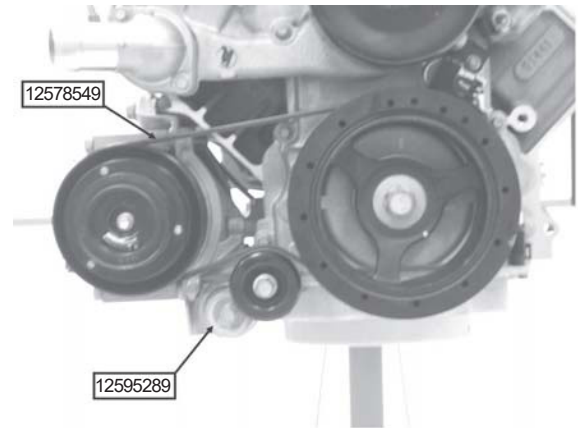
2. Conecte el compresor de aire acondicionado (A/C) (19130461) con 4 pernos (11516360) conforme a la Figura 3.

FIGURA 3



3. Instale el tensor de banda de aire acondicionado (A/C) (12595289) y la banda (12578549) conforme a la Figura 4.

FIGURA 4



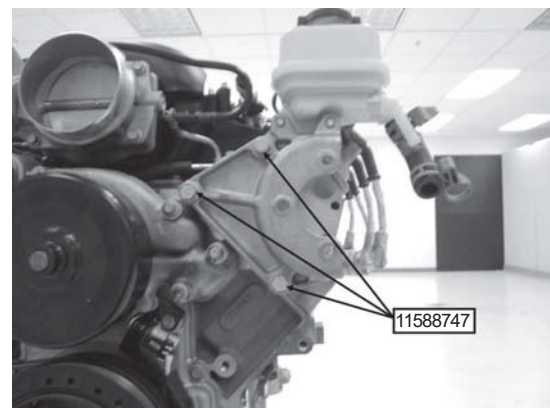
4. Ensamble previamente los siguientes componentes: soporte de dirección hidráulica (12578551), manguera de dirección hidráulica (21997868), depósito de dirección hidráulica (21997866), y 2 pernos (11515760) conforme a la Figura 5.

FIGURA 5



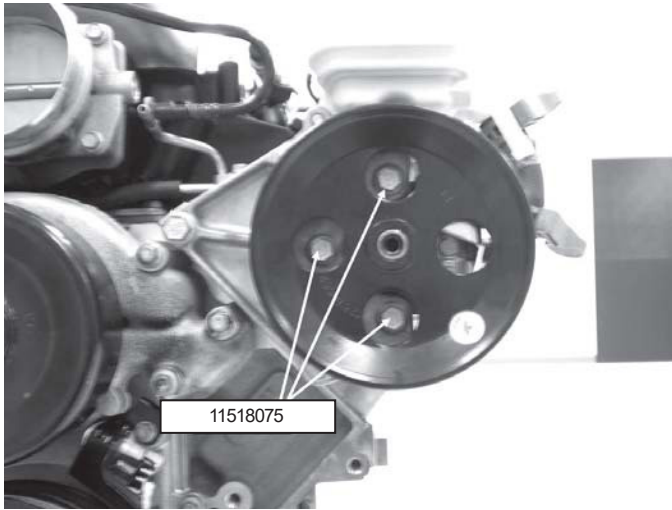
5. Instale el ensamble anterior al motor usando 3 pernos (11588747) conforme a la Figura 6.

FIGURA 6



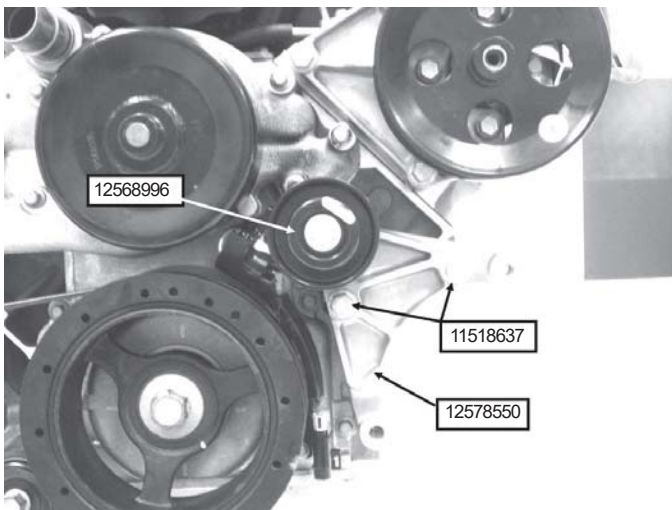
6. La bomba de dirección hidráulica (21997867) y la polea de la bomba de dirección hidráulica (12578552) vienen pre-ensamblados. Instale este ensamble al soporte de la dirección hidráulica con 3 pernos (11518075) conforme a la Figura 7.

FIGURA 7



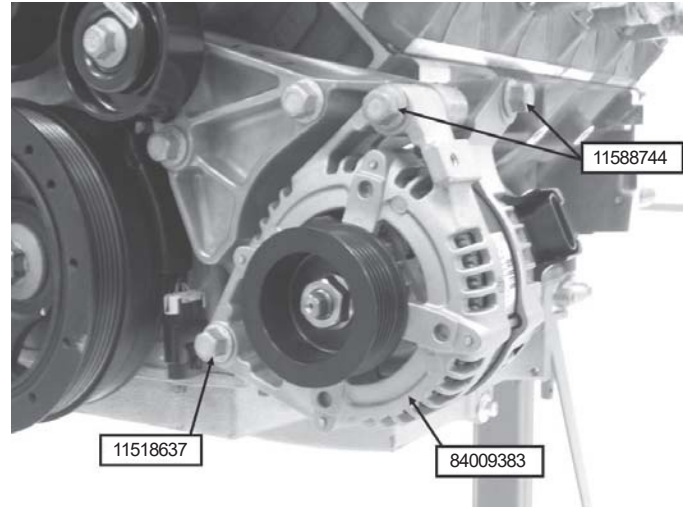
7. Instale el soporte del generador (12578550) al motor con 2 pernos (11518637) e instale la polea intermedia de la banda (12568996) al soporte del generador conforme a la Figura 8.

FIGURA 8



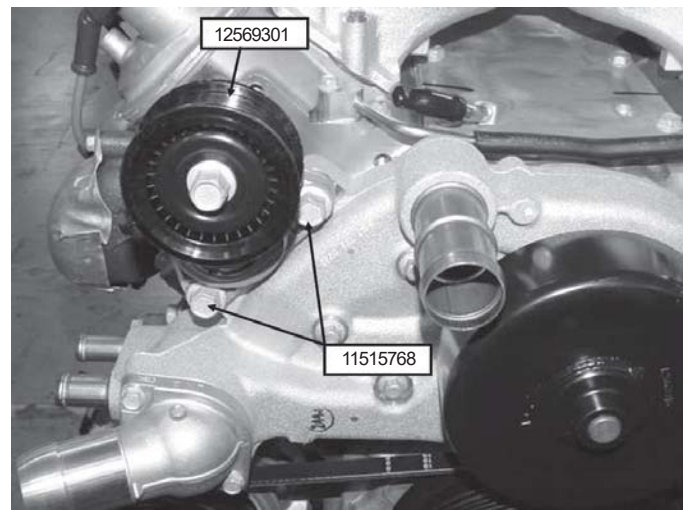
8. Instale el generador (84009383) con 2 pernos (11588744) y el perno (11518637) conforme a la Figura 9.

FIGURA 9



9. Instale el tensor de banda (12569301) con 2 pernos (11515768) conforme a la Figura 10.

FIGURA 10



10. Instale la banda (12578553) conforme a la Figura 1.

NOTA: La bomba de dirección hidráulica usa un accesorio hidráulico de anillo O de tamaño estándar de 16mm x 1.5 para la salida de la línea de presión.